

如何限制 PFC 再湧浪電流

Bosheng Sun
Power Design Services

簡介

近期推出的模組化硬體系統——通用冗餘電源供應器 (M-CRP-CRP) 規範 [1] 要求，當資料中心所使用的電源在經歷輸入電壓不足或斷電事件後恢復供電時，需對再湧浪電流（不同於一般所熟知的湧浪電流）加以限制。先前未指定此再湧浪電流，且此事件不存在特殊控制動作。本文將提出一種低成本、簡單且高效的方法，來滿足 M-CRPS 規範的要求。

湧浪電流與再湧浪電流的比較

對於大於 75W 的前端電源供應器 (PSU)，需要進行功率因數校正 (PFC)。PFC 會迫使輸入電流跟隨輸入電壓，使電子負載看起來就像一個電阻器。PFC 通常具有一個大輸出電容器。啟動前，PFC 輸出電容器會完全放電。由於 PFC 結構在 $V_{AC} > V_{OUT}$ 時提供電路徑，因此施加 AC 電壓將產生大量電流，因為輸入電壓基本上是直接施加到 PFC 輸出電容上。此電流稱為湧浪電流。

在 PFC 輸入端放置一個具有正溫度係數的熱敏電阻 (R_T) 和一個機械繼電器，可以限制湧浪電流，如圖 1 所示。在 PFC 開機期間，繼電器處於關閉狀態。湧浪電流受 R_T 限制為低值，PFC 輸出大型電容器 (C_{BULK}) 會逐漸充電。一旦輸出電壓 (V_{OUT}) 充電至等於 AC 電壓 (V_{AC}) 的峰值，湧浪電流就會降至 0。接著繼電器會開啟，並旁路 R_T ，以減少正常運作期間的功率損耗。

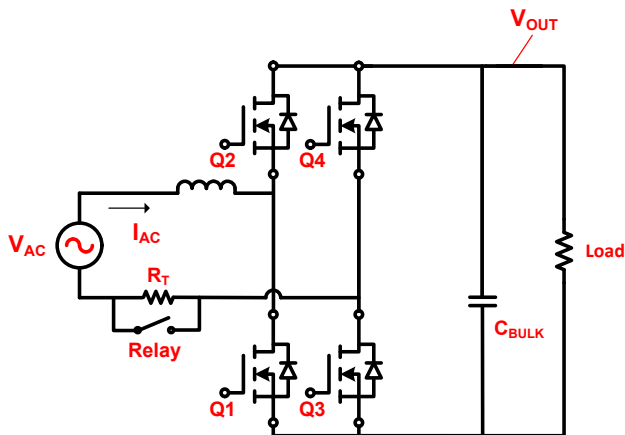


圖 1. 使用 R_T 和繼電器來限制 PFC 湧浪電流。

再湧浪電流有所不同，其發生在正常 PFC 運作期間。如圖 2 所示，當 PFC 正常運作時，AC 輸入電壓突然下降。由於負載仍然存在，PFC V_{OUT} 可能會降至較低的值。然後，當 AC 電壓恢復時，若 AC 輸入電壓高於 V_{OUT} ，則會再次出現湧浪電流。此電流稱為再湧浪電流。

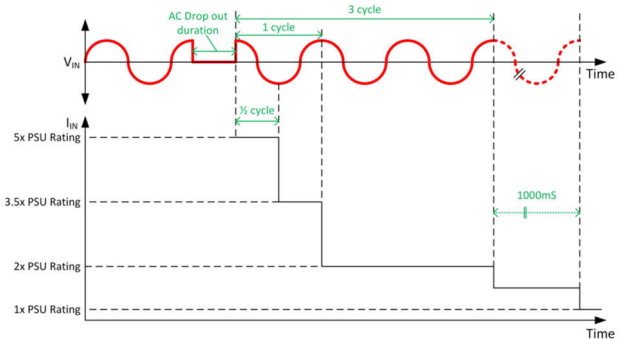


圖 2. CRP-CRP 再湧浪電流受限與時序。

之前，其完全依賴於功率級元件處理再湧浪電流的能力。測試結果顯示，再湧浪電流可跳至高於 PFC 額定最大輸入電流 10 倍以上。這種再湧浪電流可能會損壞電源供應器或縮短其使用壽命，這也是 M-CRPS 規範在 AC 電壓恢復後限制再湧浪電流數量的原因。在半個週期的輸入頻率下，湧浪電流的均方根值應小於 PSU 最大額定電流的五倍 ($5 \times I_{rated,RMS}$)，而在一個週期的輸入頻率下，浪湧電流的均方根值應小於 $3.5 \times I_{rated,RMS}$ 。此外，AC 輸入施加後，輸入電流應在兩個輸入頻率週期內穩定至 $\leq 2 \times I_{rated,RMS}$ 。

在此期間若考慮到 PFC 脈衝寬度調變 (PWM) 操作，則會變得更加複雜。若 PFC 控制不當，在 AC 電壓恢復時可能會出現不合適的 PWM 工作週期，進而導致另一個輸入電流尖峰，亦可能超出 M-CRPS 規範的限制。

另一方面，當交流電壓恢復執行時，PFC 必須盡快提供足夠的電流以將輸出電壓提升至其穩壓水平；否則，因負載沉重， V_{OUT} 將持續下降，最終可能觸發 DC/DC 轉換器的輸入欠電壓保護。在 AC 電壓恢復後，為 PFC 輸出電容器

充電將需要大輸入電流，無論是來自 $V_{IN} > V_{OUT}$ 時的再湧浪電流，還是來自 $V_{IN} < V_{OUT}$ 時的 PFC 控制迴路。

本文提供了處理此再湧浪電流的解決方案，因此當 AC 電壓從壓降回來時，再湧浪電流（當 $V_{IN} > V_{OUT}$ 時）和非再湧浪電流（當 $V_{IN} < V_{OUT}$ 時）皆可受到良好控制，不僅足以快速提升 V_{OUT} ，亦不會超出 M-CRPS 限制規範。

建議的再湧浪電流控制方法

圖 3 說明了建議的低成本再湧浪電流控制方法。與圖 1 相比，有兩個不同之處。首先， R_T 已從 AC 側移至 DC 側。其次，金屬氧化半導體場效電晶體 (MOSFET)， Q_5 取代了傳統的機械繼電器。選擇固態繼電器的原因是需要快速打開和關閉繼電器，而機械繼電器對於此目的而言太慢。此外，由於 MOSFET 無法關閉 AC 電壓，因此將其置於 DC 側。湧浪電流受限的運作方式與傳統方法相同。首次將輸入電壓施加到 PSU 時， R_T 會限制湧浪電流。湧浪電流通過後， Q_5 就會開啟，並旁路 R_T 。

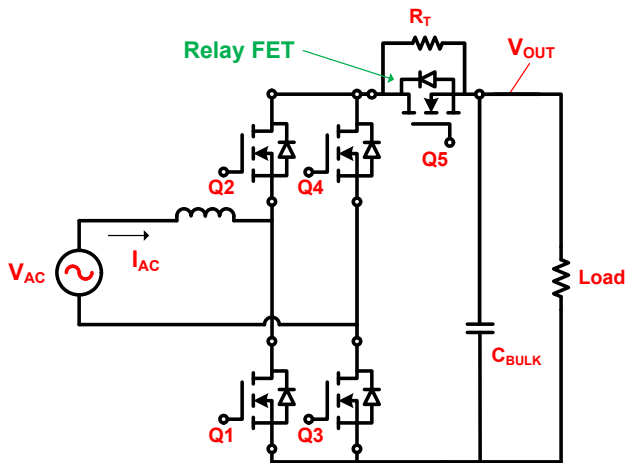


圖 3. 建議的再湧浪電流受限硬體結構。

圖 4 說明了建議的再湧浪電流控制方法。 V_{ac} 為 PFC 輸入電壓， V_{out} 為 PFC 輸出電壓， I_{ac} 為輸入電流。 Q_1 和 Q_2 為高頻開關，可在每個 AC 半週期交替用作 PFC 升壓開關或同步開關。AC 線路會下降 10ms，然後在 PFC 以全負載運作時恢復峰值。這是 AC 電壓壓降的最壞情況。

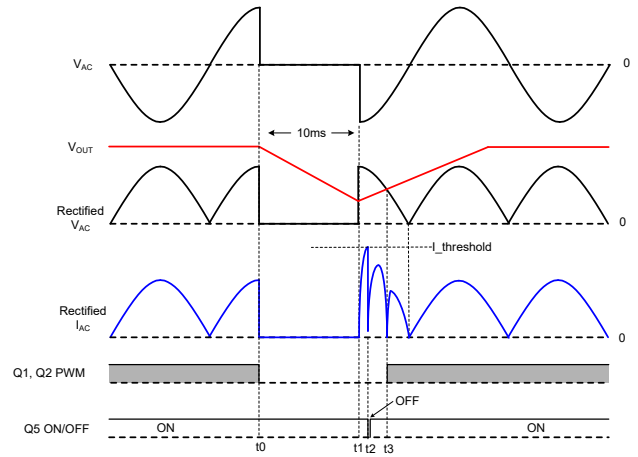


圖 4. 建議的 AC 壓降和再湧浪電流受限控制演算法。

這是建議的再湧浪電流控制方法：

- 在 t_0 時：偵測到 AC 壓降後， Q_1 和 Q_2 將關閉。同時必須關閉 PFC 電壓和電流迴路，因為如果電壓迴路和電流迴路持續運行，其積分器將會累積。當 AC 電壓恢復且 PFC 開啟時，將會出現較大的 PWM 工作週期，導致電流突波，有可能損壞電源供應器。
- 電流迴路關閉後，將其重設為 0 並清除其積分器的歷史記錄。若未清除積分器，當 AC 電壓恢復且 PFC 開啟時，PFC 將以 AC 壓降前相同的 PWM 工作週期啟動，而該工作週期可能並不合適。例如，若 AC 電壓壓降發生在零交點，PWM 工作週期幾乎為 100%。若 AC 電壓在未清除電流迴路積分器的情況下回到 AC 峰值，AC 峰值將出現近 100% 的工作週期，並產生大電流突波，進而損壞電源供應器。至於電壓控制迴路，關閉後將其凍結以保留內部值。電壓迴路輸出代表負載，並用於產生電流迴路參考；因此，需要保留其值，以使負載在 AC 壓降期間不會變更。
- 在 t_1 時：此 AC 電壓恢復。由於 $V_{AC} > V_{OUT}$ ，產生的再湧浪電流將為大型電容器充電。 Q_1 和 Q_2 保持關閉。
- 在 t_2 時：再湧浪電流超過可編程的閾值，會觸發繼電器 Q_5 關閉事件。當 Q_5 關閉時，再湧浪電流會受到 R_T 限制，且其幅度會快速下降。繼電器 Q_5 只在很短的時間內關閉（例如 $10\mu s$ ），然後再次打開。一旦開啟 Q_5 ，再湧浪電流便會再次上升，直到超出閾值為止。此程序會重複，直到再湧浪電流從不再超過限制為止。圖 5 顯示了此程序的流程圖。
- 在 t_3 時： $V_{AC} < V_{OUT}$ 。此時可啟動 PFC。將電壓迴路參考設定為 t_3 時的瞬時 V_{OUT} 值，然後打開電壓迴路。

隨後，逐漸增加電壓迴路參考，直到達到正常設定點。對於電流迴路，首先計算工作週期 $D = (V_{OUT} - V_{AC}) / V_{OUT}$ ，並將其注入電流迴路，以便電流迴路在開啟時，其輸出從計算出的 D 開始。接著開啟電流迴路。最後，開啟 Q_1 和 Q_2 ，使 PFC 正常運作。

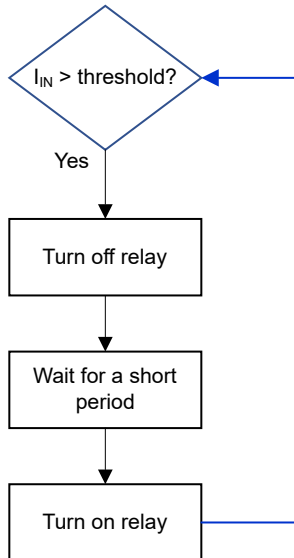


圖 5. 建議的繼電器開啟和關閉控制演算法的流程圖。

此程序將重複執行，直到 V_{OUT} 超過 V_{AC} 。

測試結果

我在一款 3.6kW 圖騰柱免橋接 PFC [2] 上對所提出的方法進行了測試。圖 6 顯示當 AC 電壓下降時，於 10ms 後在其峰值時恢復。通道 1（藍色）為 PFC 輸入電流波形 (I_{IN})，通道 2（青綠色）則為繼電器的開關控制訊號。圖 7 是繼電器開關過程的放大顯示。在 AC 壓降期間，繼電器 Q_5 保持開啟。 C_{BULK} 持續將儲存的能源傳送至負載，而 V_{OUT} 則會下降。在 AC 電壓恢復後，由於繼電器開啟且 $V_{AC} > V_{OUT}$ ，再湧浪電流會迅速上升。一旦再湧浪電流達到預定義的電流限制閾值（本例中為 40A），繼電器就會關閉，再湧浪電流因 R_T 而降至極低的值。繼電器僅保持關閉狀態 10 μ s，隨後再次啟動。再湧浪電流再次上升。整個過程可在不超過 M-CRPS 規範的情況下限制再湧浪電流，同時仍能提供足夠的電流以快速充電 C_{BULK} 。波形還顯示，當 $V_{AC} < V_{OUT}$ 時的非再湧浪電流得到了良好的控制，且未出現大幅的電流突破。

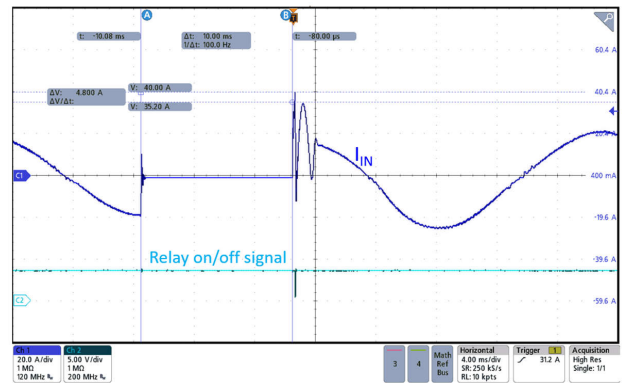


圖 6. 壓降後 AC 電壓恢復時的再控制。

圖 7 顯示第二次再湧浪電流以受限的上升斜率增加，這是因為 PFC 輸入阻抗——包括電磁干擾濾波器阻抗和印刷電路板走線阻抗——限制了電流上升的斜率。在此示例中，第二次再湧浪電流的幅度未超過 40A 閾值；因此，繼電器只關閉一次。若第二次再湧浪電流也超過閾值，繼電器將再次關閉。

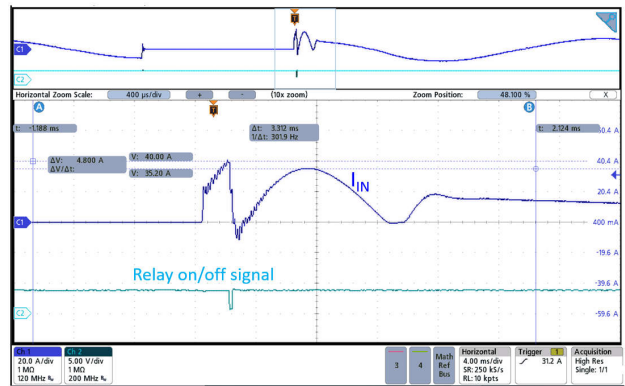


圖 7. 繼電器開啟和關閉瞬間的放大圖 6。

結論

當 AC 電壓從壓降恢復時，資料中心使用的電源供應器要求再湧浪電流不應超過 M-CRPS 規範中定義的限制。透過以固態繼電器取代傳統機械式繼電器，並在再湧浪電流超過可編程閾值時快速關閉/開啟迴路，可有效控制再湧浪電流，確保其不超過 M-CRPS 規範的限制，卻又足以快速提升 V_{OUT} 。此外，這種以韌體為基礎的方法運用了現有的 R_T ，進而實現低成本且高效的再湧浪電流控制解決方案。

參考資料

1. **模組化硬體系統 – 通用冗餘電源供應器 (M-CRPS) 基本規範**。版本 1.05 RC5。開放式運算專案：德州奧斯丁，2024 年 9 月 25 日。
2. Texas Instruments. n.d.**具有智慧電表功能的 3.6kW 單相圖騰柱無橋接 PFC 參考設計**。德州儀器參考設計編號 PMP23338。存取日期：2025 年 3 月 24 日。

重要聲明：本文所述德州儀器及其子公司相關產品與服務經根據 TI 標準銷售條款及條件。建議客戶在開出訂單前先取得 TI 產品及服務的最新完整資訊。TI 不負責應用協助、客戶的應用或產品設計、軟體效能或侵害專利等問題。其他任何公司產品或服務的相關發佈資訊不構成 TI 認可、保證或同意等表示。

所有商標均為其各自所有者的財產。

IMPORTANT NOTICE AND DISCLAIMER

TI PROVIDES TECHNICAL AND RELIABILITY DATA (INCLUDING DATA SHEETS), DESIGN RESOURCES (INCLUDING REFERENCE DESIGNS), APPLICATION OR OTHER DESIGN ADVICE, WEB TOOLS, SAFETY INFORMATION, AND OTHER RESOURCES "AS IS" AND WITH ALL FAULTS, AND DISCLAIMS ALL WARRANTIES, EXPRESS AND IMPLIED, INCLUDING WITHOUT LIMITATION ANY IMPLIED WARRANTIES OF MERCHANTABILITY, FITNESS FOR A PARTICULAR PURPOSE OR NON-INFRINGEMENT OF THIRD PARTY INTELLECTUAL PROPERTY RIGHTS.

These resources are intended for skilled developers designing with TI products. You are solely responsible for (1) selecting the appropriate TI products for your application, (2) designing, validating and testing your application, and (3) ensuring your application meets applicable standards, and any other safety, security, regulatory or other requirements.

These resources are subject to change without notice. TI grants you permission to use these resources only for development of an application that uses the TI products described in the resource. Other reproduction and display of these resources is prohibited. No license is granted to any other TI intellectual property right or to any third party intellectual property right. TI disclaims responsibility for, and you will fully indemnify TI and its representatives against, any claims, damages, costs, losses, and liabilities arising out of your use of these resources.

TI's products are provided subject to [TI's Terms of Sale](#) or other applicable terms available either on [ti.com](https://www.ti.com) or provided in conjunction with such TI products. TI's provision of these resources does not expand or otherwise alter TI's applicable warranties or warranty disclaimers for TI products.

TI objects to and rejects any additional or different terms you may have proposed.

Mailing Address: Texas Instruments, Post Office Box 655303, Dallas, Texas 75265
Copyright © 2025, Texas Instruments Incorporated